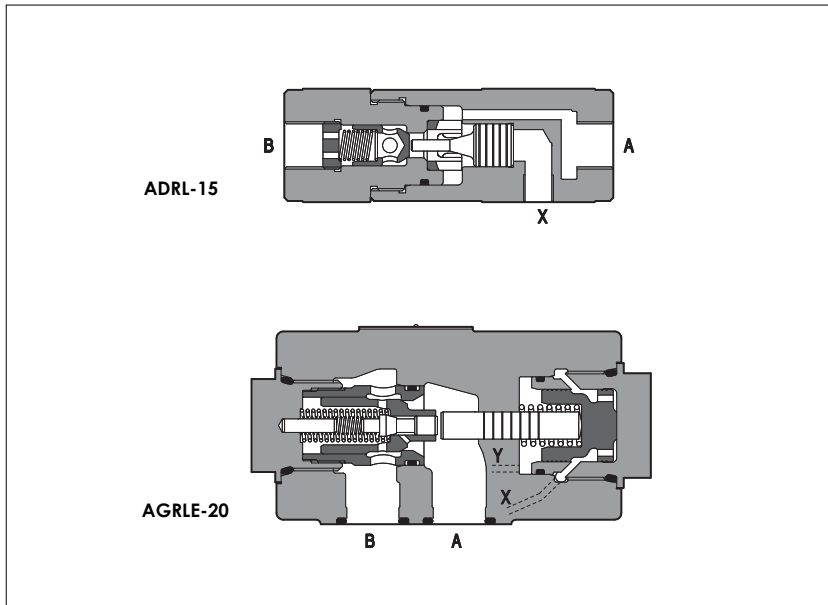


Управляемые обратные клапаны типа ADRL, AGRL, AGRLE

монтаж "в линию", размер канала от G 3/8" до G 1 1/4"
плиточный монтаж, ISO 5781 размер 10, 20 и 32



ADRL - управляемые (канал X) обратные клапаны для монтажа "в линию", возможны с резьбой от 3/8" GAS до 1 1/4" GAS. Расход до 300 л/мин. Давление до 400 бар.

AGRL и AGRLE - управляемые (канал X) обратные клапаны для плиточного монтажа, возможны с монтажными поверхностями ISO 10, 20 и 32. Расход до 500 л/мин. Макс. давление: 315 бар.

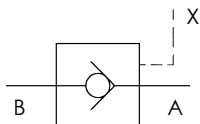
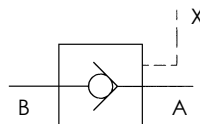
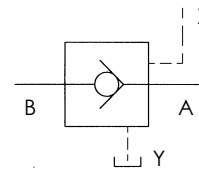
Версии AGRLE имеют внешний дренаж (канал Y) управляющей камеры, чтобы обеспечить правильную работу управляемого обратного клапана как запорного в системах, где клапан должен управляться давлением в канале А.

Клапаны предназначены для работы в гидравлических системах с гидравлическим минеральным маслом или синтетической жидкостью, обладающей схожими смазывающими характеристиками.

1 КОД МОДЕЛИ

AGRL	E - 10 /	**	/*
<p>ADRL = управляемый обратный клапан, монтаж "в линию"</p> <p>AGRL = управляемый обратный клапан, плиточный монтаж</p> <p>Только для AGRL:</p> <p>- = без внешнего дренажа</p> <p>E = с внешним дренажом</p> <p>Резьбовые присоединения для ADRL:</p> <p>10 = G 3/8"</p> <p>15 = G 1/2"</p> <p>20 = G 3/4"</p> <p>32 = G 1 1/4"</p> <p>Размер для AGRL и AGRLE:</p> <p>10</p> <p>20</p> <p>32</p>			<p>Синтетич. жидкости:</p> <p>WG = водный гликоль</p> <p>PE = фосф. эфир</p> <p>Номер партии</p> <p>Давление срабатывания</p> <p>для ADRL - = 0,5 бар</p> <p>для AGRL - = 0,5 бар</p> <p>/2= 2 бар</p> <p>/4= 4 бар</p> <p>/8= 8 бар</p>

2 ГИДРАВЛИЧЕСКИЕ ХАРАКТЕРИСТИКИ

Гидравлические символы											
Модель	ADRL-10	ADRL-15	ADRL-20	ADRL-32	AGRL-10	AGRL-20	AGRL-32	AGRLE-10	AGRLE-20	AGRLE-32	
Управляющее соотношение (1)	2,8	2,7	2,5	2,3	13,6	14,0	14,4	13,6	14,0	14,4	
Макс. рекомендуемый расход [л/мин]											
Макс. давление [бар]	400	350			315			315			

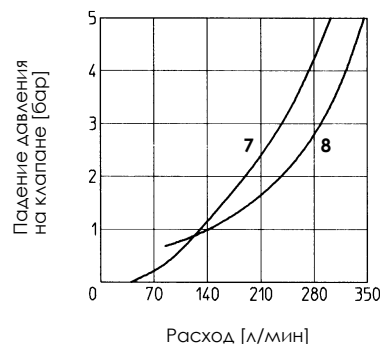
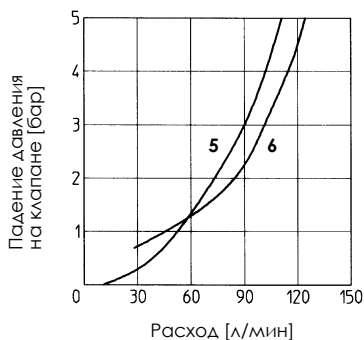
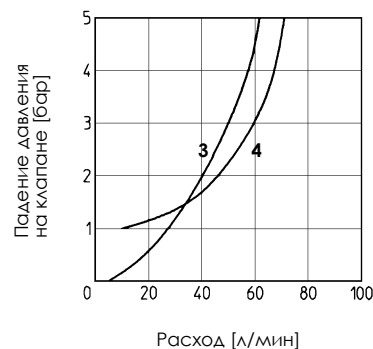
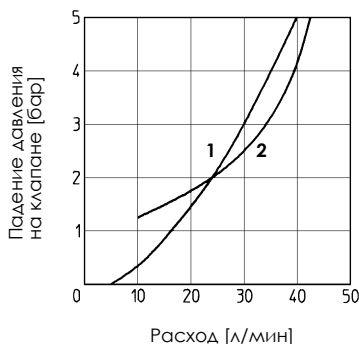
(1) Воздействия давлением через канал управления X, управляющий золотник открывает запорный клапан, возможен поток B→A. Минимальное давление управления для правильной работы, зависит от управляющего соотношения, обозначенного в таблице и от давления, закрывающего клапан, то есть: управляющее давление для ADRL-20 - давление на клапане, разделить на 2,5. Клапаны AGRLE-* и AGRLE-* оборудованы декомпрессионной системой.

3 ОСНОВНЫЕ ХАРАКТЕРИСТИКИ УПРАВЛЯЕМЫХ ОБРАТНЫХ КЛАПАНОВ ТИПА ADRL, AGRL, AGRLE

Монтажное положение	Любое. Для клапанов AGRLE, дренажный канал Y должен быть присоединен напрямую к баку для избежание противодавления
Характеристика стыковочной поверхности (для AGRL и AGRLE)	Шероховатость Ra 0.4, неплоскостность 0,01/100 (ISO 1101)
Температура окружающей среды	от -20°C до +70°C
Рабочая жидкость	Гидравлическое масло по DIN 51524...535, по остальным жидкостям см. раздел [1]
Рекомендуемая вязкость	15 ÷ 100 сСт при 40°C (ISO VG 15 ÷ 100)
Класс чистоты рабочей жидкости	ISO 19/16, достигается при тонкости фильтрации 25 мкм и рекомендуемом $\beta \geq 75$
Температура рабочей жидкости	от -20°C до +60°C (стандартные и /WG уплотнения) от -20°C до +80°C (уплотнения /PE)

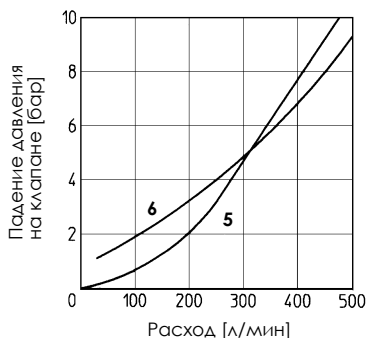
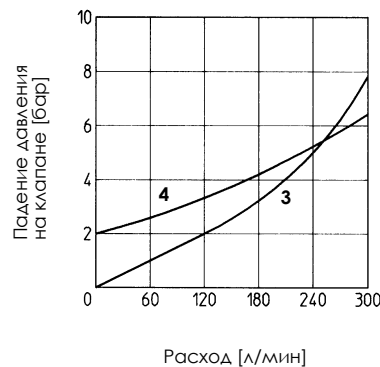
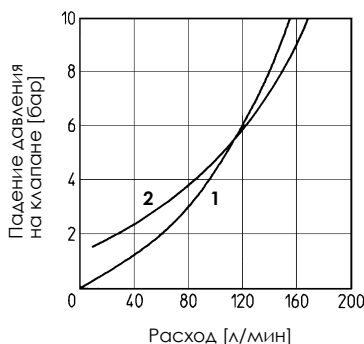
4 ГРАФИКИ ЗАВИСИМОСТИ ПАДЕНИЯ ДАВЛЕНИЯ ОТ РАСХОДА ДЛЯ ADRL минеральное масло ISO VG 46 при 50°C

- 1 = ADRL-10 B→A
- 2 = ADRL-10 A→B
- 3 = ADRL-15 B→A
- 4 = ADRL-15 A→B
- 5 = ADRL-20 B→A
- 6 = ADRL-20 A→B
- 7 = ADRL-32 B→A
- 8 = ADRL-32 A→B

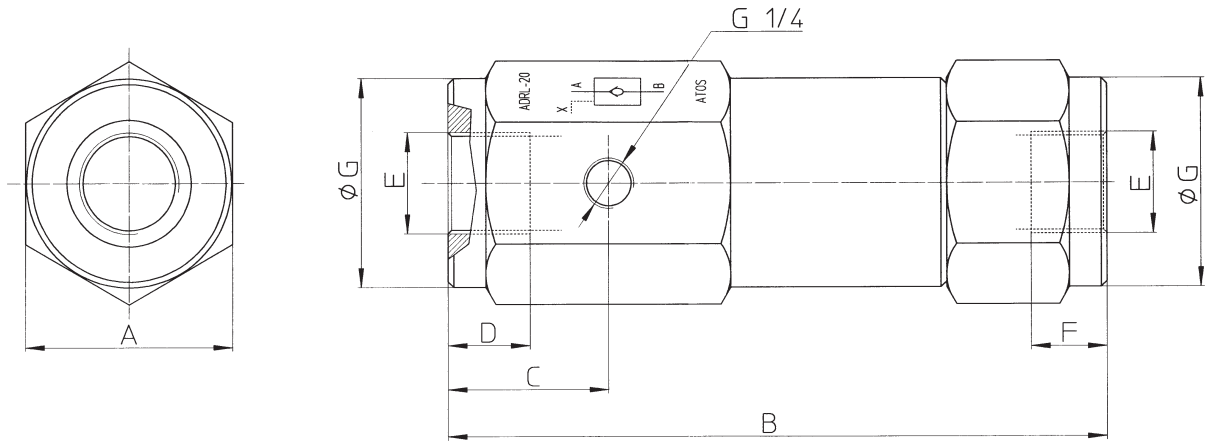


5 ГРАФИКИ ЗАВИСИМОСТИ ПАДЕНИЯ ДАВЛЕНИЯ ОТ РАСХОДА ДЛЯ AGRL И AGRLE минеральное масло ISO VG 46 при 50°C

- 1 = AGRL-10, AGRLE-10 B→A
- 2 = AGRL-10, AGRLE-10 A→B
- 3 = AGRL-20, AGRLE-20 B→A
- 4 = AGRL-20, AGRLE-20 A→B
- 5 = AGRL-32, AGRLE-32 B→A
- 6 = AGRL-32, AGRLE-32 A→B



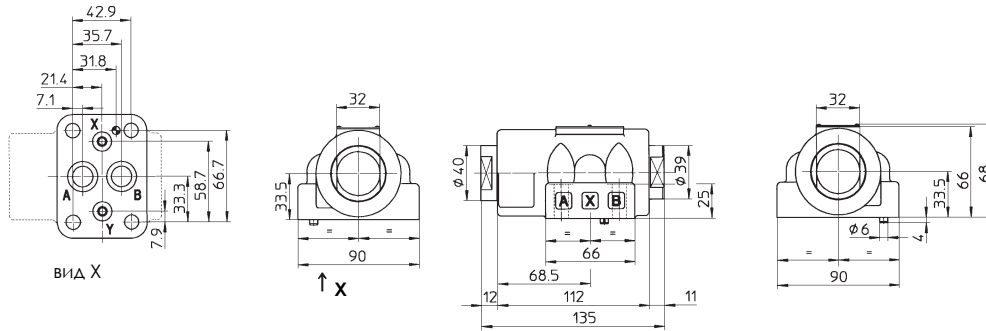
6 РАЗМЕРЫ ДЛЯ КЛАПАНОВ ADRL [мм]



Модель	A	B	C	D	E	F	ØG	Масса [кг]
ADRL-10	41	120	30	14	G 3/8"	12	40	1
ADRL-15	50	145	33	16	G 1/2"	16	49	2
ADRL-20	55	175	42,5	18,5	G 3/4"	19	54,5	2,5
ADRL-32	90	245	53	23,5	G 1 1/4"	25	87,5	7

7 РАЗМЕРЫ ДЛЯ КЛАПАНОВ AGRL И AGRLE [мм]

AGRL-10
AGRLE-10



ISO 5781: 2000

Монтажная поверхность: 5781-06-07-0-00

Крепление: 4 винта M10x45 класс 12.9

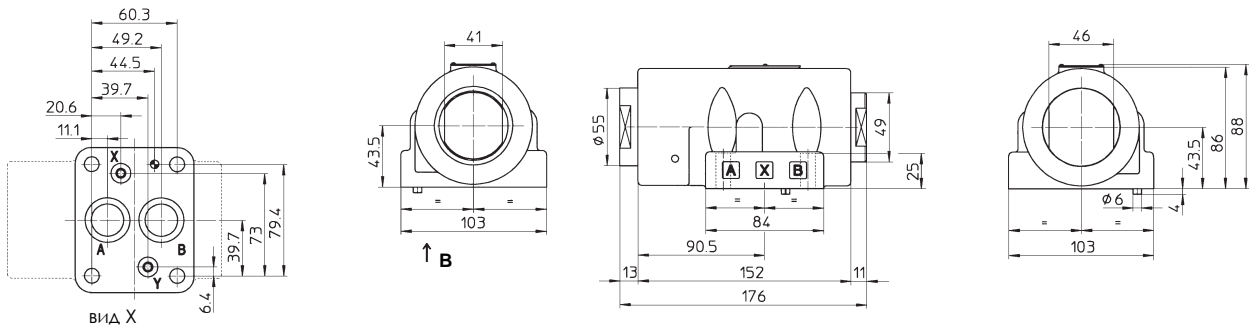
Уплотнения: 2 OR 3068; 2 OR 109

Каналы А, В: Ø = 15 мм

Каналы X, Y: Ø = 5 мм

Масса: 4 кг

AGRL-20
AGRLE-20



ISO 5781: 2000

Монтажная поверхность: 5781-08-10-0-00

Крепление: 4 винта M10x45 класс 12.9

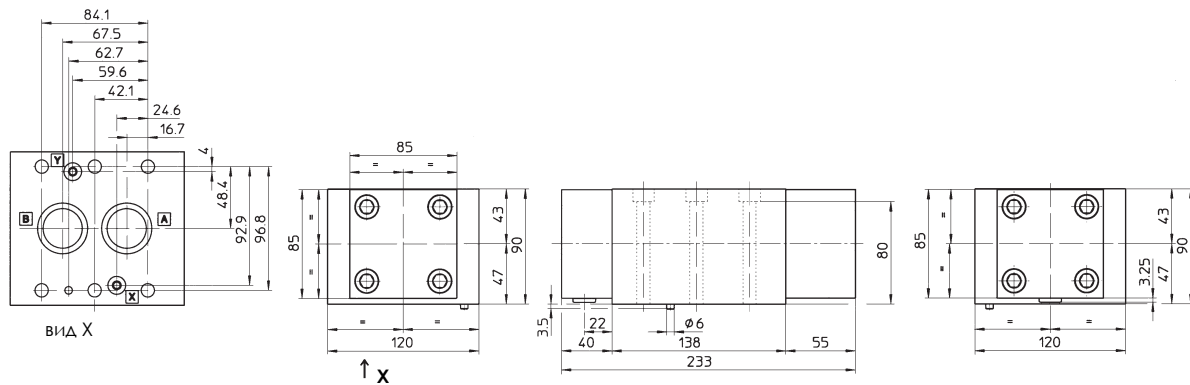
Уплотнения: 2 OR 4100; 2 OR 109

Каналы А, В: Ø = 23 мм

Каналы X, Y: Ø = 5 мм

Масса: 7 кг

AGRL-32
AGRLE-32



ISO 5781: 2000

Монтажная поверхность: 5781-10-13-0-00

Крепление: 6 винтов M10x100 класс 12.9

Уплотнения: 2 OR 4131; 2 OR 109

Каналы А, В: Ø = 30 мм

Каналы X, Y: Ø = 5 мм

Масса: 14,8 кг

8 МОНТАЖНЫЕ ПЛИТЫ ДЛЯ КЛАПАНОВ AGRL И AGRLE

Клапан	Модель плиты	Расположение каналов	каналы GAS				Ø Диаметр [мм]				Масса [кг]
			A	B	X	Y	A	B	X	Y	
AGRL-10, AGRLE-10	BA-305	Каналы А, В, X, Y снизу;	1/2"	1/2"	1/4"	1/4"	30	30	21,5	21,5	1
AGRL-20, AGRLE-20	BA-505		1"	1"	1/4"	1/4"	46	46	21,5	21,5	2
AGRL-32, AGRLE-32	BA-705 A		1 1/2"	1 1/2"	1/4"	1/4"	63,5	63,5	21,5	21,5	7,5

Монтажные плиты поставляются с крепежными винтами. По прочим деталям см. табл. K280.